

# 手持监看套件

使用说明书

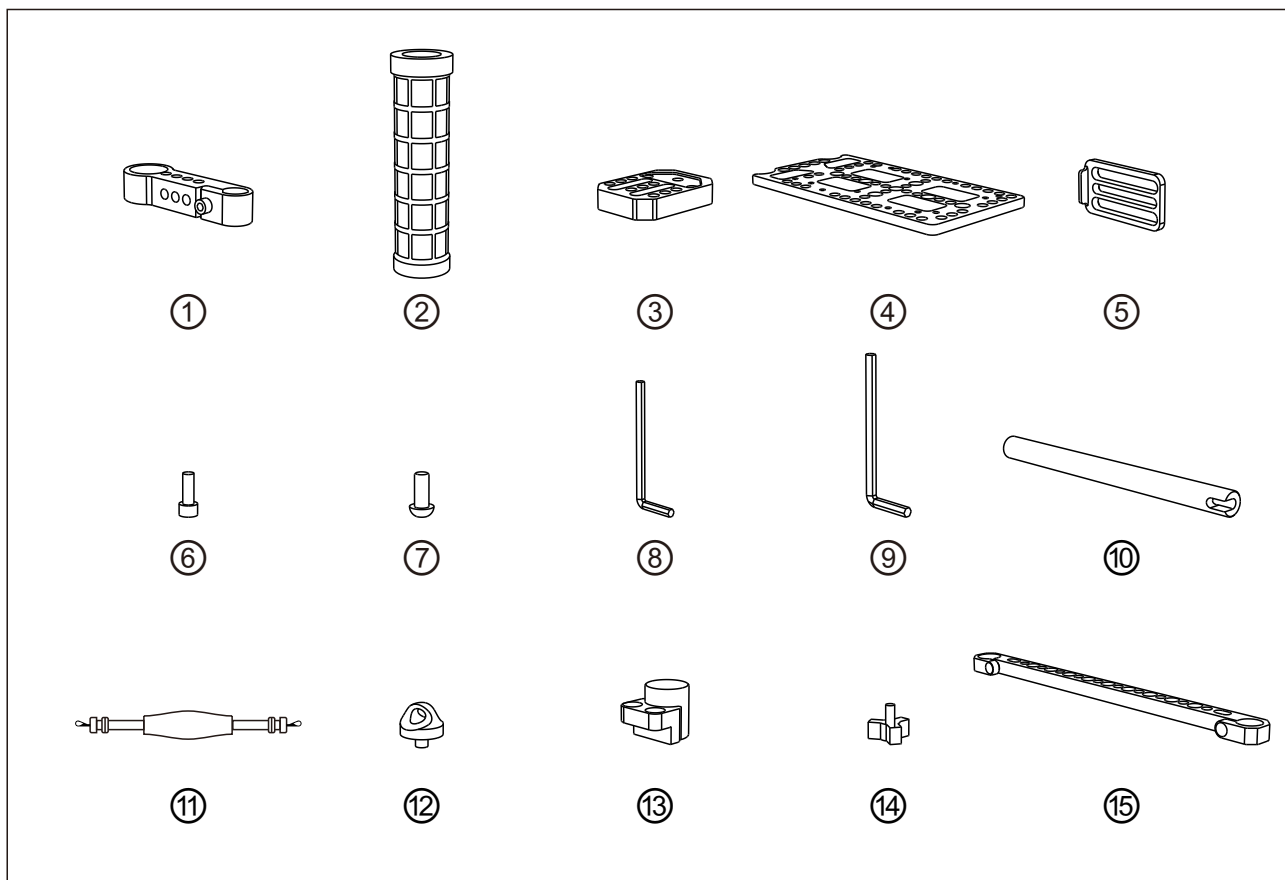
## 产品描述

感谢您选购本公司无线图传系列产品，随行是一款为跟焦师、导演设计的专业手持监看套件，具有高延展性、高兼容性、超多附件安装点、轻量化设计等特点。

### 产品特点

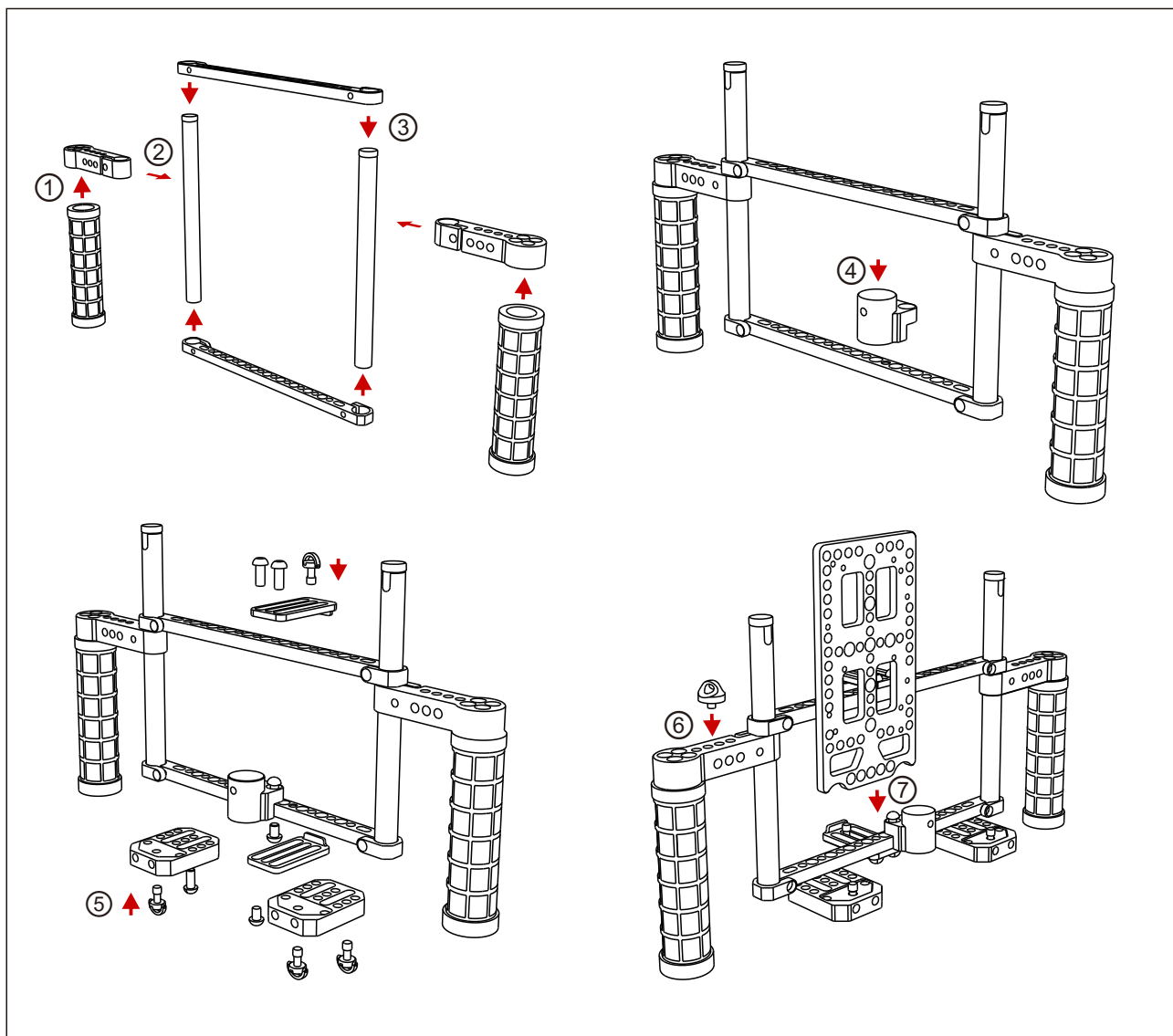
- 高延展性
- 高兼容性

# 包装清单

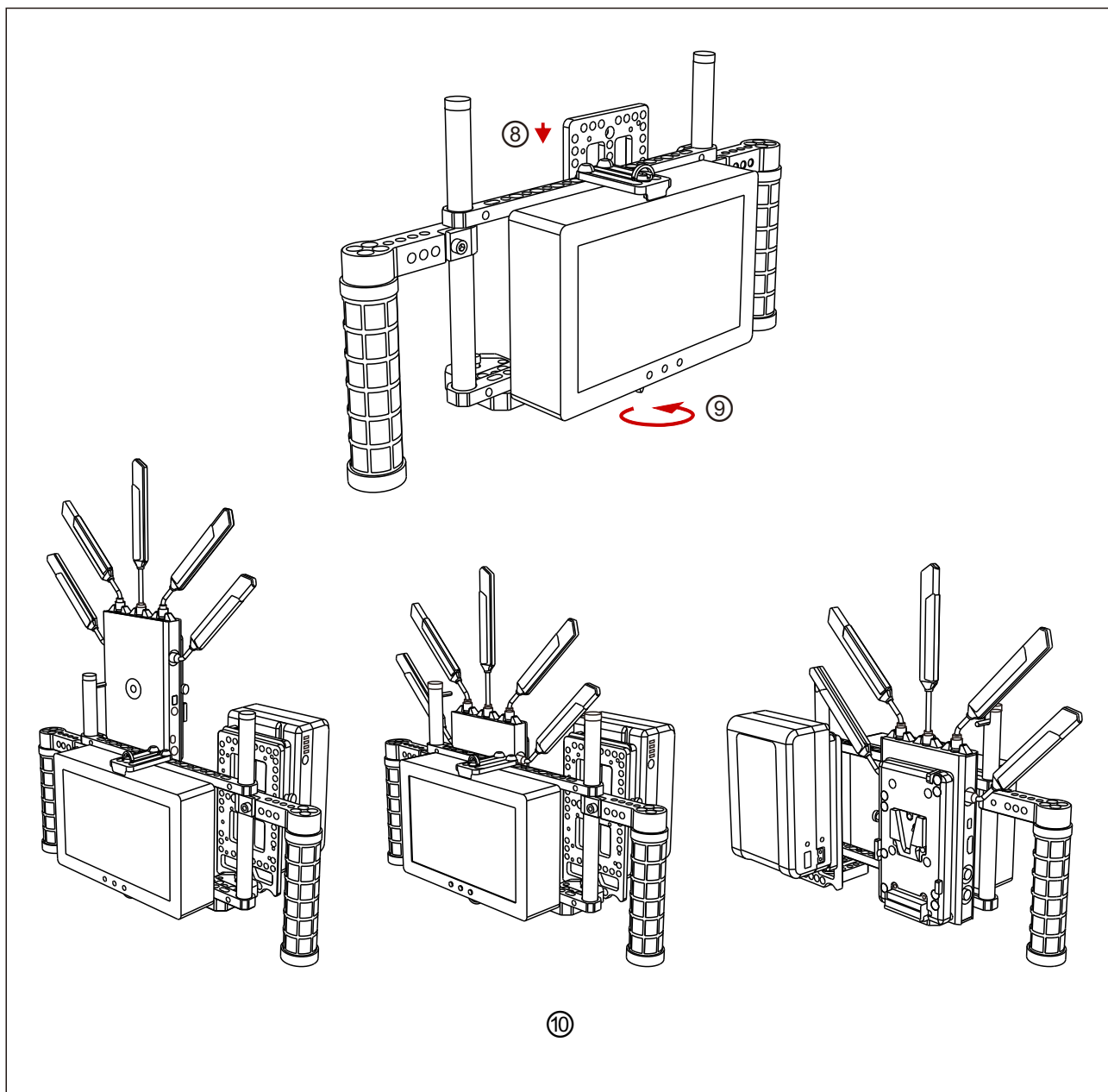


① 把手支架	x2
② 手柄	x2
③ 安装板	x2
④ 电池扣板支架	x1
⑤ 监视器固定板	x2
⑥ 把手螺丝	x若干
⑦ 固定螺丝	x若干
⑧ 六角螺丝刀 (小)	x1
⑨ 六角螺丝刀 (大)	x1
⑩ 侧边框杆	x2
⑪ 背带	x1
⑫ 背带螺丝扣	x2
⑬ 灯架套筒	x1
⑭ 套筒螺丝	x1
⑮ 上下边框	x2

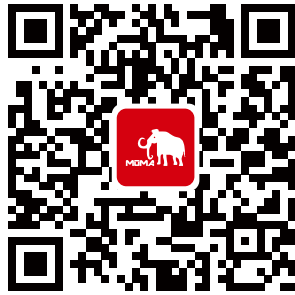
# 安装使用



- ① 安装手柄
- ② 安装把手支架
- ③ 安装边框（侧边圆柱缺口朝上）
- ④ 安装灯架套筒
- ⑤ 安装监视器固定板及安装板  
（下边框安装1个监视器固定板及2个安装板，上边框安装1个监视器固定板）
- ⑥ 安装背带螺丝扣
- ⑦ 安装电池扣板



- ⑧ 松开螺丝，调整上边框以适应小监视器的高度
- ⑨ 拧紧上下底板螺丝固定好监视器
- ⑩ 安装无线图传接收器（支持多种安装方式）



**400-666-2100**  
[www.szmoma-tech.com](http://www.szmoma-tech.com)